

## Lingot Vihannesten pesukone + linko LVA100, 2\_6kg - ohjelmoitava

KAPPALE # \_\_\_\_\_

MALLI # \_\_\_\_\_

NIMI # \_\_\_\_\_

SIS # \_\_\_\_\_

AIA # \_\_\_\_\_



602315 (LVA100N)

VIHANNESTEN PESUKONE+  
LINKO LVA100

### Lyhyt spesifikaatio

#### Kapp. Nro.

Vihannesten pesukone kaikenlaisten vihannesten tehokkaaseen ja hellävaraiseen käsittelyyn. AISI 304 ruostumaton teräsrakenne toimii luotettavasti ja pitkään.

Automaattinen puhdistusjakso ja pyöristetyt kulmat helpottavat puhdistusta.

Ohjauspaneelista voidaan valita virta päälle/pois päältä, käynnistys ja sammutus, pesupumpun nopeus, linkousjakso, ei linkousjaksoa, parametrien asetus ja kolme automaattista pesujaksoa tyhjennyksellä, sekä ilman. Herkät tuotteet eivät vaurioidu, koska pesuv veden voimaa voidaan säätää käsiteltävän vihannestyypin mukaan.

Täyttö: kevyet vihannekset 2-3 kg, raskaat vihannekset 6 kg. Linko 320 k/min.

### Ominaisuudet

- Kannen mikrokytkin estää konetta toimimasta kansi auki.
- Sähkömagneettinen järjestelmä pysäyttää laitteen, jos kansi nostetaan ylös käytön aikana.
- Helppo puhdistaa, tehokas suodatinjärjestelmä.
- Kaksi pyörretasoa (kevyt kevyille vihanneksille ja voimakas raskaille vihanneksille).
- Uputuspesu tai suihkupesu (allas täytetty vähäisellä vesimäärällä).
- Toimitukseen sisältyy:
  - AISI 304 ruostumatonta terästä oleva kori, jossa on pienet pyöreähkot reiät (5x5 mm) - 921014.
- Manuaalinen käyttötila:
  - käyttäjä voi asettaa ajan kullekin vaiheelle ja pumpun nopeuden. Jatkuvatoinen jakso on myös mahdollinen, kun valitaan "cont"-tila
- Automaattinen toimintatila:
  - 3 pesujaksoa automaattisella desinfiointitoiminnolla tai ilman (mahdollisuudella säätää pumpun nopeutta ja sulkea linkous pois raskaita vihanneksia varten).
  - itsepuhdistusjakso sisätilojen huuhteluun ja desinfiointiin. Ennen kuin aloitat tämän jaksos, käytä mukana tulevaa vesisuihkua poistaaksesi mahdolliset likajäämät sisällä.
- Automaattinen tai manuaalinen tyhjennystoiminto valitusta ohjelmasta riippuen.
- Mahdollisuus aktivoida annostelija desinfiointinesteen lisäämiseksi automaattisten pesujaksojen aikana.
- 3 ohjelmaa, vedenkulutukset alla:
  - 1 ohjelma: vaatii 38 litraa vettä ja vain 13 litraa makeaa vettä jokaista seuraavaa sykliä kohden. Desinfiointiaineen käyttöä suositellaan.
  - 2 ohjelma: vaatii 30 litraa vettä
  - 3 ohjelma: vaatii 90 litraa vettä täysuppopesulla tai 50 litraa puoliuppopesulla.
- Kuormitus ohjelmaa kohden: 2-3 kg (kevyet vihannekset); max 12-15 kg raskaita vihanneksia (ilman linkouskuivausta).

### Rakenne

- Kaksinopeuksinen pumppu upotuspesuun ja suihkupesuun.
- Linkousnopeus 320 rpm.
- Runko, kansi ja ulosvedettävä kori AISI 304 ruostumatonta terästä. Ulkopaneeli AISI 304/430.

### Sisältyvät varusteet

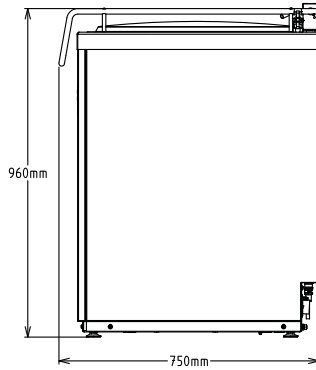
- 1 kpl Vihannesten pesukoneen kori (reiät 5x5 mm) PNC 653883

### Lisävarusteet

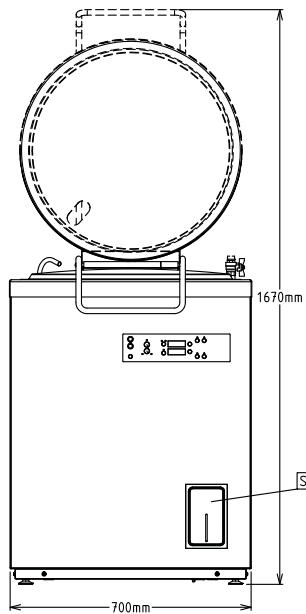
- Vihannesten pesukoneen kori (reiät 5x5 mm) PNC 653883

**HYVÄKSYNTÄ:** \_\_\_\_\_

Sivulta

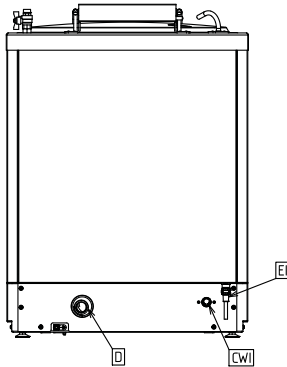


Edestä



CWII = Kylmän veden sisääntulo  
 D = Poisto  
 EI = Sähköliitäntä

Takaosa


**Sähkö**

Jännite: 220-240 V/1N ph/50/60 Hz

**Avaintieto**

Ulkomitat, leveys: 700 mm  
 Ulkomitat, syvyys: 750 mm  
 Ulkomitat, korkeus: 1000 mm  
 Kuljetuspaino: 125 kg  
 Kapasiteetti per jakso -  
 kevyet vihannekset 2-3 kg lehtivhanneksia  
 Kapasiteetti per jakso -  
 raskaat vihannekset 12-15 kg raskaita  
 vihanneksia (ei linkousta)  
 Pyörimisnopeus: 320 RPM